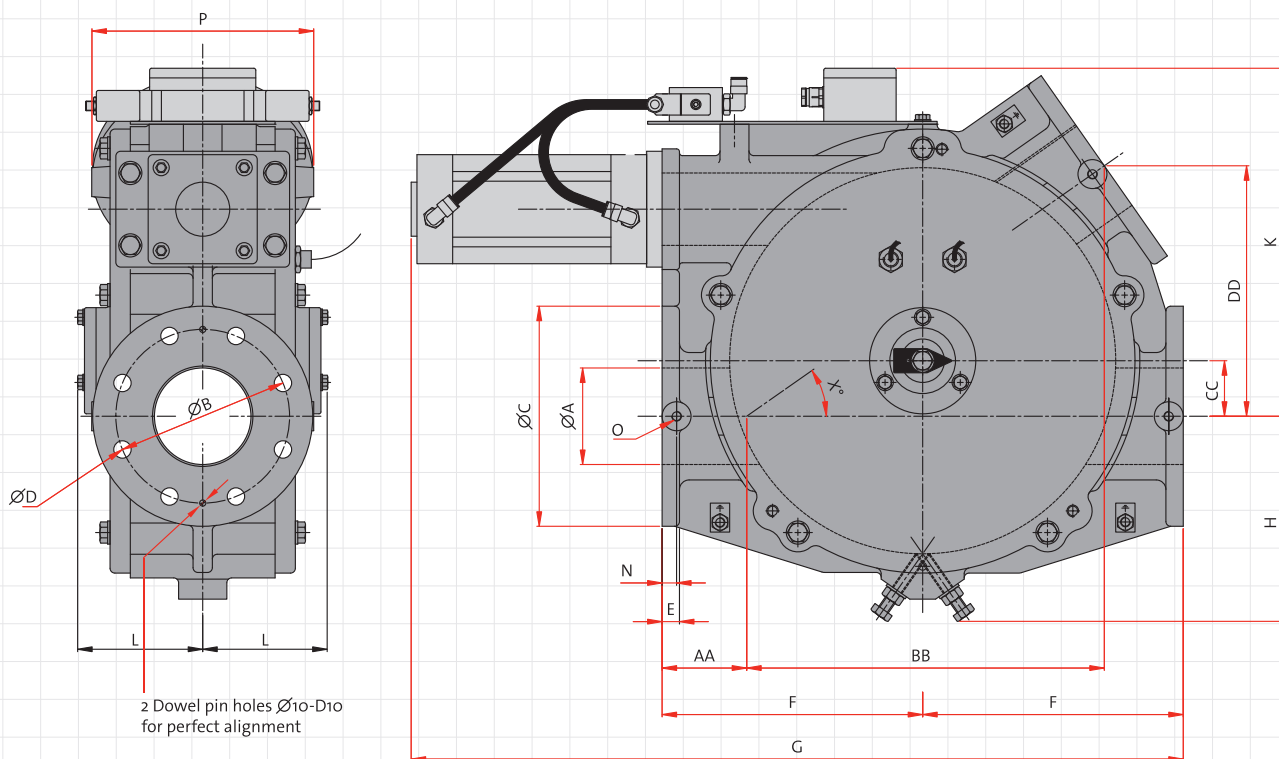


PTD

Dimensions PTD



Type PTD	DIN				ANSI															
	$\varnothing A$	$\varnothing B$	D	$\varnothing C$	$\varnothing B$	D	E	F	G	H	K	L	N	O	P	X°	AA	BB	CC	DD
50	50	125	4x $\varnothing 18$	165	120,6	4x $\varnothing 19$	16	205	618	170	268	112	12,5	M10x20	170	33,5	89	268	35,0	177
65	65	145	4x $\varnothing 18$	185	139,7	4x $\varnothing 19$	16	215	678	180	291	117	12,5	M10x20	190	36,7	87	275	42,5	205
80	80	160	8x $\varnothing 18$	200	152,4	4x $\varnothing 19$	18	255	768	195	327	127	15	M10x20	205	36,6	108	322	48,5	240
100	100	180	8x $\varnothing 18$	228	190,5	8x $\varnothing 19$	18	270	813	225	361	130	15	M10x20	230	35,0	88	370	57,5	260
125	125	210	8x $\varnothing 18$	250	215,9	8x $\varnothing 22,2$	20	335	991	265	433	149	17,5	M12x24	255	35,5	116	451	70,0	322
150	150	240	8x $\varnothing 22$	285	241,3	8x $\varnothing 22,2$	20	375	1061	295	480	166	20	M12x24	292	35,8	120	511	82,5	369
200	211	295	8x $\varnothing 22$	343	298,4	8x $\varnothing 22,2$	25	500	1296	380	618	199	25	M12x20	350	34,8	133	712	115,0	495