

1.3 Technische Daten

1.3.1 50 und 60 Hz Motor bei Europa-Versionen

Ein Motor 50/60 Hz ist standardmäßig auf der SV200 und der SV300 montiert.

Standard Spannungen :

230/400 V $\begin{matrix} +10\% \\ -6\% \end{matrix}$ bei 50 Hz
460 V $\pm 10\%$ bei 60 Hz

1.3.2 Technische Daten

1.3 Technical Data

1.3.1 50 and 60 Hz motor on European versions

Motors 50/60 Hz is mounted in standard version on the SV200 and SV 300.

Standard voltages :

230/400 V $\begin{matrix} +10\% \\ -6\% \end{matrix}$ at 50 Hz
460 V $\pm 10\%$ at 60 Hz

1.3.2 Technical Data

1.3 Caractéristiques techniques

1.3.1 Motorisation 50 et 60 Hz sur versions Europe

Un moteur 50/60 Hz est monté en standard sur les SV200 et SV300.

Tensions standards :

230/400 V $\begin{matrix} +10\% \\ -6\% \end{matrix}$ à 50 Hz
460 V $\pm 10\%$ à 60 Hz

1.3.2 Données techniques

				SV200		SV300	
				50 Hz	60 Hz	50 Hz	60 Hz
Nennsaugvermögen 1)	Nominal speed 1)	Débit nominal 1)	m ³ . h ⁻¹	180	220	280	340
Saugvermögen 1)	Pumping speed 1)	Débit PNEUROP 1)	m ³ . h ⁻¹	170	200	240	290
Endpartialdruck ohne Gasballast 1)	Ultimate partial pressure without gas ballast 1)	Pression partielle limite sans lest d'air 1)	mbar	$\leq 8.10^{-2}$	$\leq 8.10^{-2}$	$\leq 8.10^{-2}$	$\leq 8.10^{-2}$
Endtotaldruck mit Gasballast Standard 1)	Ultimate total pressure with gas ballast standard 1)	Pression totale limite avec lest d'air standard 1)	mbar	$\leq 0,7$	$\leq 0,7$	$\leq 0,7$	$\leq 0,7$
Wasserdampfverträglichkeit mit Gasballast Standard 1)	Water vapour tolerance with gas ballast standard 1)	Pression de vapeur d'eau max. avec lest d'air standard 1)	mbar	40	50	30	40
Max. zul. Wasserdampfmenge mit Gasballast	Water vapour tolerable load with gas ballast	Quantité maximale de vapeur d'eau avec lest d'air	kg.h ⁻¹	5,7	8,5	5,4	7,4
Wasserdampfverträglichkeit mit großen Gasballast 1)	Water vapour tolerance with big gas ballast 1)	Pression de vapeur d'eau max. avec gros lest d'air 1)	mbar	50	60	60	70
Max. zul. Wasserdampfmenge mit großen Gasballast 1)	Water vapour tolerable load with big gas ballast 1)	Quantité maximale de vapeur d'eau avec gros lest d'air 1)	kg.h ⁻¹	N/A	N/A	10	12,5
Gemittelter Schalldruckpegel 2)	Noise level 2)	Niveau de bruit 2)	dB (A)	69	73	70	74
Leckrate	Leak rate	Taux de fuite	mbar.l.s ⁻¹	$\leq 1.10^{-3}$	$\leq 1.10^{-3}$	$\leq 1.10^{-3}$	$\leq 1.10^{-3}$
Netzspannung (Standard) Falls Sie eine andere Spannung benötigen, bitte LEYBOLD fragen	Mains voltage (Standard) For other voltages please contact LEYBOLD	Tension (Standard) Autres tensions, SVP consulter LEYBOLD	V	230/400	460 4)	230/400	460 4)
Motorleistung	Motor power	Puissance moteur	kW	4	4,6	5,5	6,3
Schutzart	Type of protection	Type de protection		IP55	IP55 3)	IP55	IP55 3)
Nennzahl	Rated rotational speed	Vitesse de rotation	min. ⁻¹	1450	1750	1450	1750
Gewicht (mit Ölfüllung)	Weight (with oil filling)	Poids (avec charge d'huile)	kg	160	160	200	200
Ölfüllung (min./max.)	Oil capacity (min./max.)	Quantité d'huile (min./max.)	l	5/9	5/9	8,5/11,5	8,5/11,5
Anschluß Saugseite	Intake connection	Raccordement à l'aspiration		G2	G2 NPT 2 3)	G2	G2 NPT 2 3)
Anschluß Auspuffseite	Exhaust connection	Raccordement au refoulement		G2	G2 NPT 2 3)	G2	G2 NPT 2 3)

1) nach DIN 28 400 ff, mit Standard Gasballast - to DIN 28400 and following numbers, with standard gas ballast - selon DIN 28400 et les numéros suivants, avec lest d'air standard

2) Bei Enddruckbetrieb ohne Gasballast, Freifeldmessung in 1 m Abstand - operated at the ultimate pressure without gas ballast, free-field measurement at a distance of 1 m - à pression limite sans lest d'air, mesures en plein air à une distance de 1m

3) bitte LEYBOLD fragen - please contact LEYBOLD - SVP, consulter LEYBOLD

4) CEI : 460 V / NEMA : 200 - 230 / 460 V

Bestell-Informationen Kat.-Nr.

Ordering data Ref. No.

Informations commandes Réf.

				SV200	SV300
Pumpe mit Drehstrommotor 230 V/400 V, 50 Hz 460 V, 60 Hz	Pump with three-phase motor 230 V/400 V, 50 Hz 460 V, 60 Hz	Pompe avec moteur triphasé 230 V/400 V, 50 Hz 460 V, 60 Hz		109 26	109 30
Pumpe mit Drehstrommotor und eingebautem Gasballastventil 230 V/400 V, 50 Hz 460 V, 60 Hz	Pump with three-phase motor and integrated gas ballast valve 230 V/400 V, 50 Hz 460 V, 60 Hz	Pompe avec moteur triphasé et robinet de lest d'air monté 230 V/400 V, 50 Hz 460 V, 60 Hz		109 27	109 31
Pumpe mit Drehstrommotor 200 V, 50/60 Hz	Pump with three-phase motor 200 V, 50/60 Hz	Pompe avec moteur triphasé 200 V, 50/60 Hz		955 26	955 36
Pumpe mit Drehstrommotor und eingebautem Gasballastventil 200 V, 50/60 Hz	Pump with three-phase motor and integrated gas ballast valve 200 V, 50/60 Hz	Pompe avec moteur triphasé et robinet de lest d'air monté 200 V, 50/60 Hz		955 27	955 37

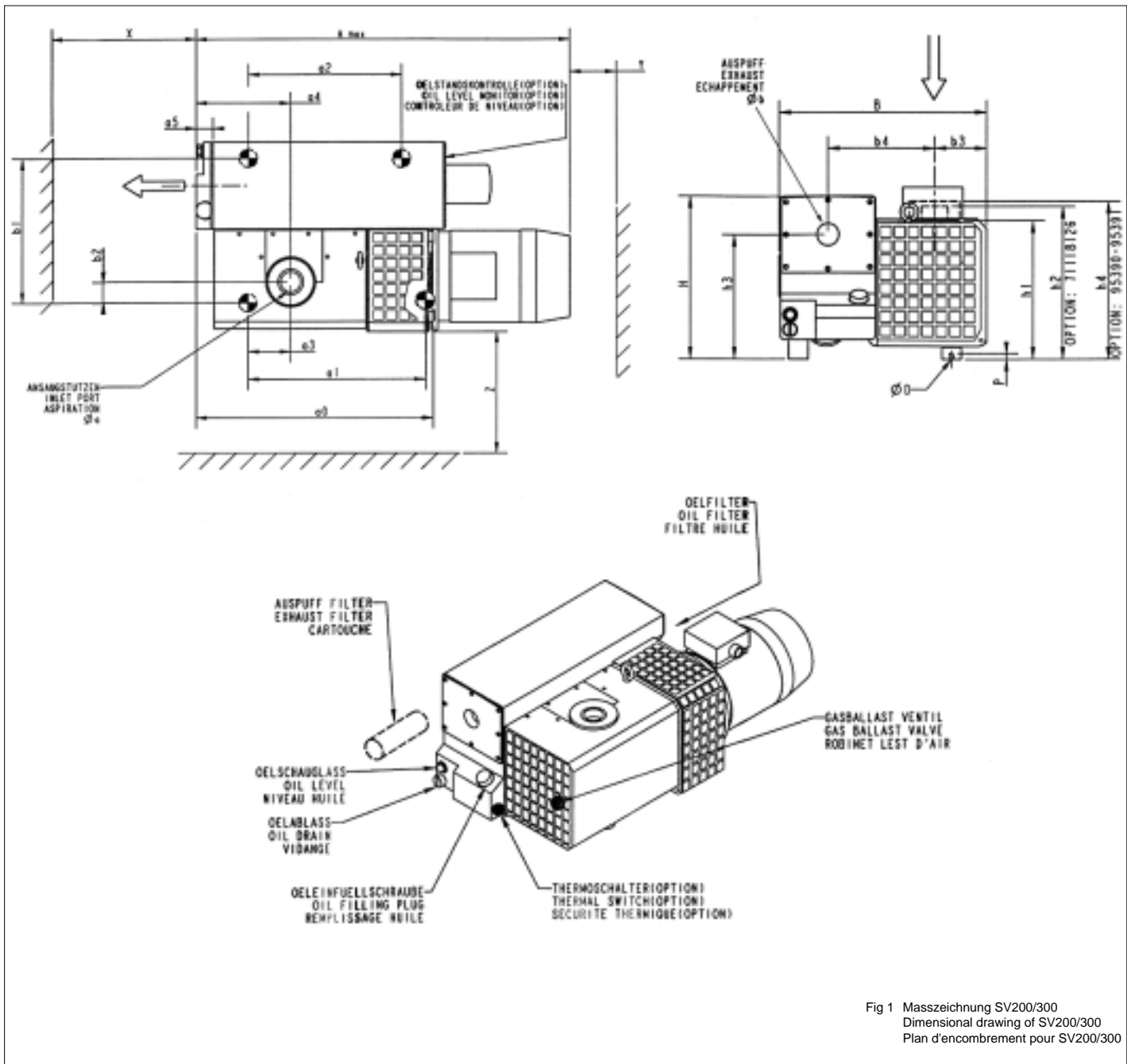


Fig 1 Masszeichnung SV200/300
Dimensional drawing of SV200/300
Plan d'encombrement pour SV200/300

Abmessungen in mm				Dimension in mm										Dimension en mm										
TYPE	Øa	Øb	Amax.	a0	a1	a2	a3	a4	a5	B	b1	b2	b3	b4	ØD/P	H	h1	h2	h3	h4	X	Y	Z	Poids Kg
109 26 109 27	G2	G2	890	548	390	252	62	214	40	535	394	50	140	269	M10/10	415	352	392	318	399	350	150	300	170
955 27			945	557																				
109 30 109 31	G2	G2	1060	657	378	313	0	264	40	535	394	50	140	269	M10/10	415	352	392	318	399	350	150	300	210
955 37			1080																					

1.3.3 USA - Versionen

Abmessungen in inches

TYPE	Øa NPT	Øb NPT	Amax.	a0	a1	a2	a3	a4	a5	B	b1	b2	b3	b4	ØD/P	H	h1	h2	h3	h4	X	Y	Z	Poids Kg
950 27	2"	2"	960 38"	557 21" 15/16	390 15" 5/16	252 9"	62 2"	214 8" 7/16	40 1"	535 21" 1/16	394 15" 1/2	50 1"	140 5"	269 10"	M10/ 16"	415 16" 22/64	352 13"	392 15" 7/16	318 12" 33/64	399 15" 45/64	350 14"	150 6"	300 12"	170
950 31	2"	2"	1090 43"	657 25" 7/8	378 14" 7/8	313 12"	0	264 10" 25/64	40 1"	535 21" 1/16	394 15" 1/2	50 1"	140 5"	269 10"	M10/ 16"	415 16" 22/64	352 13"	392 15" 7/16	318 12" 33/64	399 15" 45/64	350 14"	150 6"	300 6"	210

1.3.3 US versions

Dimension in inches

1.3.3 Version US

Dimension en inches